

Instrucțiuni de montaj

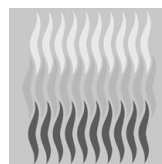
pentru personalul de specialitate

VIESSMANN

Vitoligno 100-S

Tip VL1A

Cazan cu ardere prin gazeificarea lemnului
pentru bucăți de lemn de până la 50 cm lungime



VITOLIGNO 100-S



Măsuri de siguranță



Vă rugăm să respectați cu strictețe aceste măsuri de siguranță pentru a exclude pericole și daune umane și materiale.

Explicarea măsurilor de siguranță



Pericol

Acest semn atrage atenția asupra unor posibile daune pentru persoane.



Atenție

Acest semn atrage atenția asupra unor posibile daune materiale și daune pentru mediul înconjurător.

Indicație

Informațiile trecute sub denumirea de *indicație conțin informații suplimentare.*

Persoanele cărora se adresează aceste instrucțiuni

Aceste instrucțiuni se adresează în mod exclusiv personalului de specialitate autorizat.

- Intervențiile la instalația de gaz trebuie executate numai de către instalatori autorizați de DISTRIGAZ.
- Lucrările la instalația electrică vor fi executate numai de electricieni calificați.

Normative

La efectuarea lucrărilor trebuie respectate

- normativele legale cu privire la prevenirea accidentelor,
- normativele legale cu privire la ocrotirea mediului înconjurător,

- hotărârile asociațiilor profesionale,
- măsurile de siguranță prevăzute de DIN, EN, DVGW, TRGI, TRF și VDE.

Intervenții la instalație

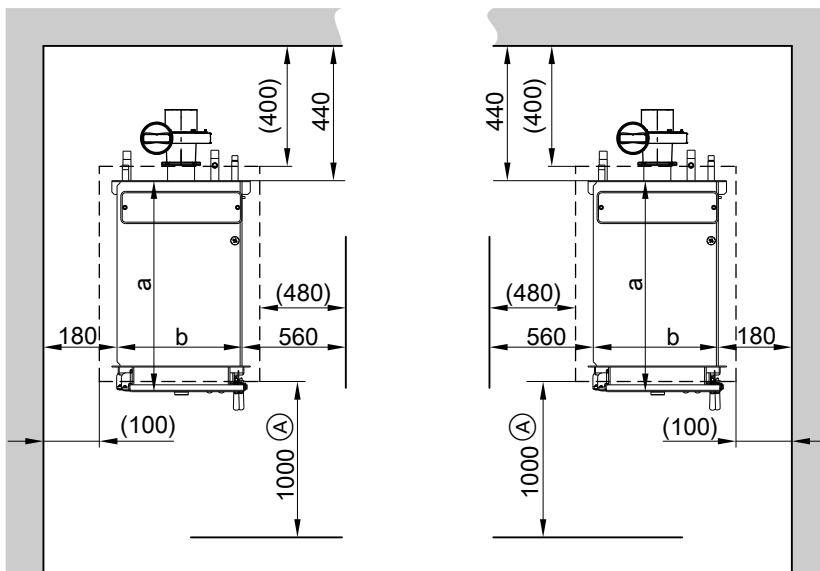
- Se deconectează instalația de la rețea (de exemplu de la siguranța separată sau de la un întrerupător principal) și se verifică dacă este întreruptă alimentarea electrică.
- Se asigură instalația împotriva unei reconectări accidentale.
- În cazul combustibilului gazos trebuie închis robinetul de gaz și asigurat împotriva deschiderii accidentale.

Cuprins

Pregătirea montajului	4
Etapele de montaj	
Montajul termoizolației.....	7
■ Mantaua termoizolantă și comutatorul de contact pentru ușă.....	7
■ Termoizolația posterioară și anterioară.....	9
■ Panourile laterale.....	10
■ Panoul frontal.....	11
■ Panoul superior frontal și carcasa automatizării.....	12
Montarea suflantei pentru gaze arse.....	13
Racordarea electrică.....	14
■ Privire de ansamblu asupra conexiunilor electrice.....	15
■ Montajul și fixarea cablurilor cu elemente de descărcare de tracțiune.....	16
■ Racordarea pompelor de circulație (230 V~).....	17
■ Racordarea termostatului de lucru.....	19
■ Alimentarea de la rețea.....	22
Montarea panoului superior posterior.....	24
Montarea ușilor.....	25
Racordarea evacuării gazelor arse.....	26
Racordarea la circuitul de apă.....	27
Punerea în funcțiune și efectuarea reglajelor.....	28

Pregătirea montajului

Distanțe de amplasare



(A) Distanța necesară pentru curățare, încălzire și reîncărcare

Putere nominală	kW	25	30	40	60	80
Dimensiunea a	mm	895	895	976	976	976
Dimensiunea b	mm	456	516	516	592	682

Dimensiuni în paranteze: cazan cu termoizolație

Indicație

Se vor respecta obligatoriu distanțele față de perete pentru operațiunile de montaj și de întreținere.

Pregătirea montajului (continuare)

Amplasarea



Atenție

Din cauza vibrațiilor puternice, canalul de ardere al camerei de ardere și elementele de alimentare se pot avaria.

Cazanul trebuie ferit de vibrații puternice în timpul montării și al amplasării.

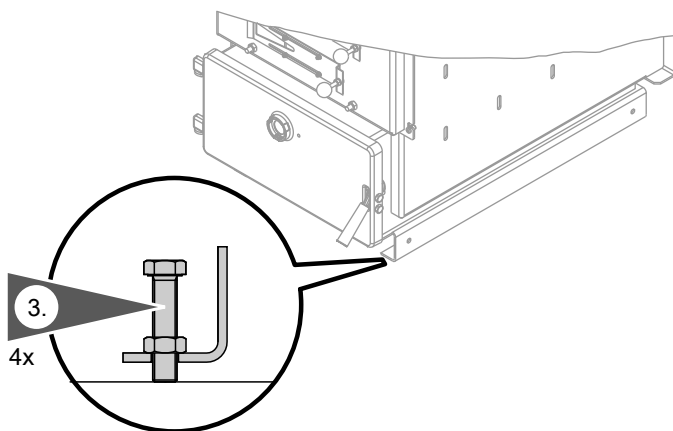
Indicație

- Cazanul trebuie transportat la locul de amplasare doar în poziție verticală și pe cât posibil pe palet.
- Nu se va transporta pe căruț fără palet.
- Pentru transport pe scări, cazanul se va asigura cu un cablu de mâner de transport.

1. Se desfac benzile de întindere și se ridică cazanul de pe palet.
2. Se așază cazanul pe o suprafață de amplasare din material neinflamabil. Nu este necesară o fundație specială.
3. Cazanul se așază la șuruburile pentru reglajul poziției cu ușoară pantă spre partea posterioară.

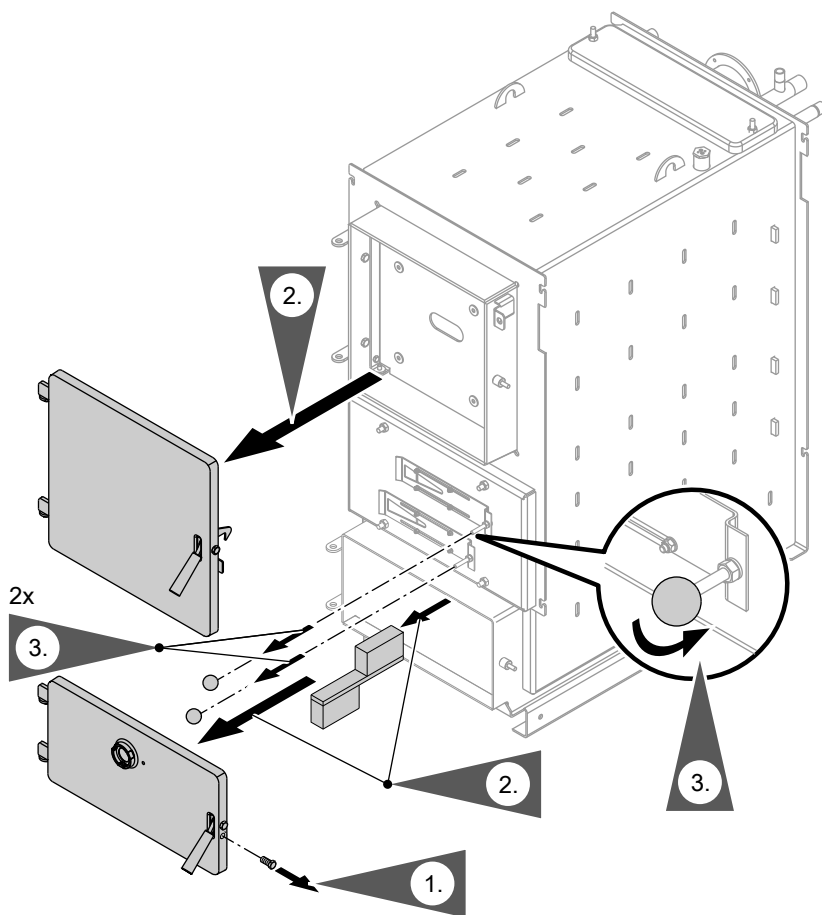
Indicație

Șuruburile pentru reglajul poziției sunt înșurubate în starea de livrare.



Pregătirea montajului (continuare)

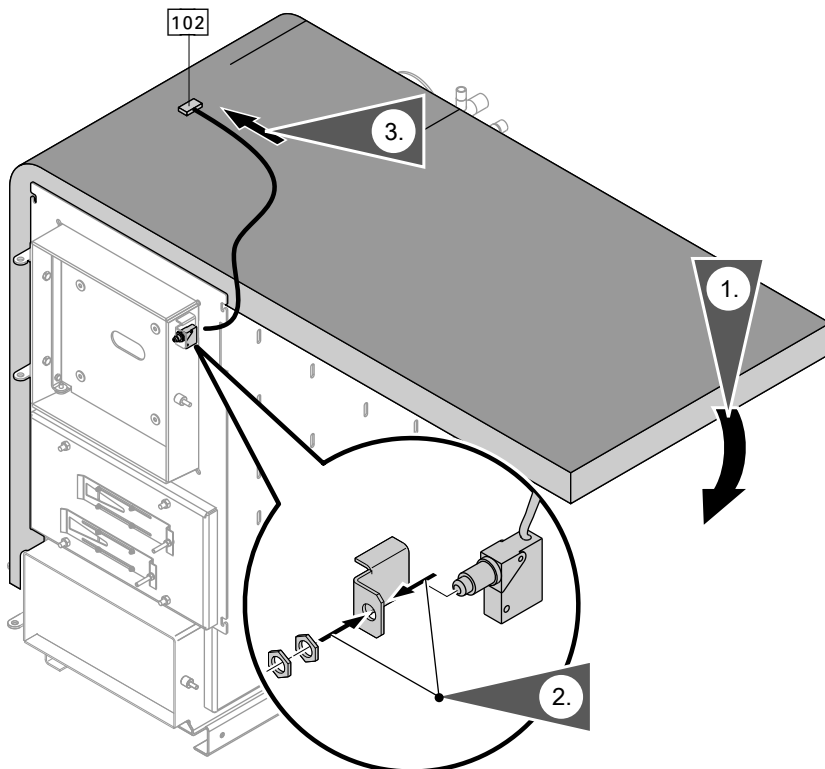
Demontarea ușilor



1. Se deșurubează șurubul de fixare M 10x35 și se păstrează.
2. Se deschid și se scot ușa de umplere și ușa pentru cenușă.
Se îndepărtează siguranța de transport din camera de cenușă.
3. Se deșurubează capetele sferice de la clapetele cu sertar pentru aer.

Montajul termoizolației

Mantaua termoizolantă și comutatorul de contact pentru ușă



1. Se așază mantaua termoizolantă în jurul cazanului.
2. Se montează comutatorul de contact pentru ușă la cadrul superior al ușii.
3. Cablul electric se direcționează în sus, pe termoizolație, prin degajarea din peretele frontal al cazanului. Fișa de conectare se va introduce mai târziu în priza **102** de la automatizare.
4. Se verifică funcționarea prin fixarea și închiderea ușii.

Montajul termoizolației (continuare)

Indicație

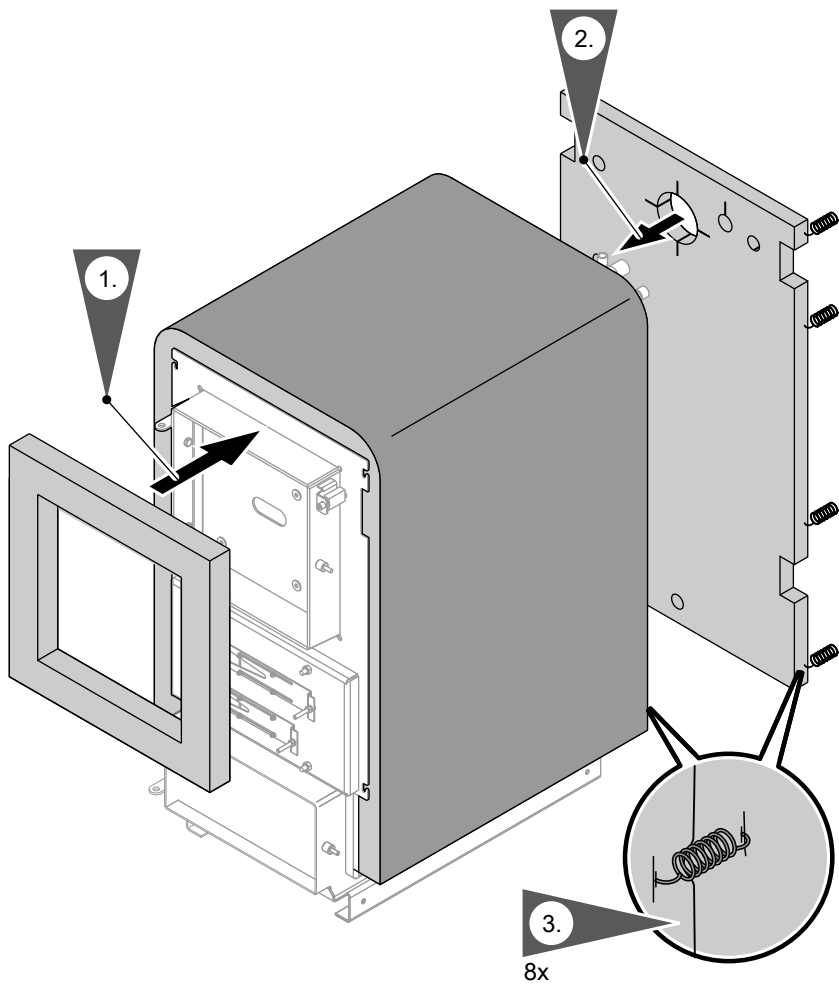
După punerea în funcțiune (vezi Instrucțiunile de service), funcționarea comutatorului de contact pentru ușă se poate verifica după cum urmează:

- ușă deschisă – simbolul „0” de la automatizare trebuie să se aprindă intermitent.
- ușă închisă – simbolul „0” trebuie să rămână aprins (regim de pornire a încălzirii).

Atunci când temperatura minimă a apei din cazan este depășită la încălzire, simbolul se stinge.

Montajul termoizolației (continuare)

Termoizolația posterioară și anterioară



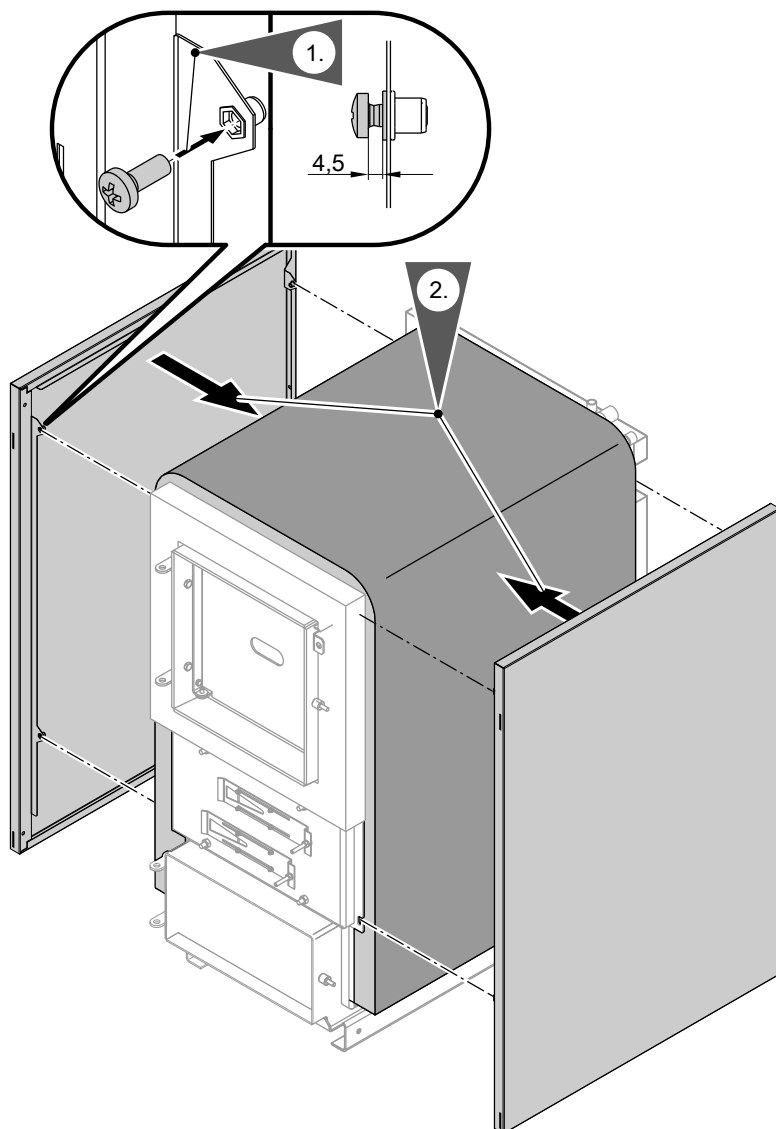
1. Se montează stratul termoizolant anterior.

2. Se montează stratul termoizolant posterior.

3. Se fixează stratul termoizolant de mantaua termoizolantă în partea posterioară, în stânga și dreapta, cu 8 arcuri de prindere.

Montajul termoizolației (continuare)

Panourile laterale



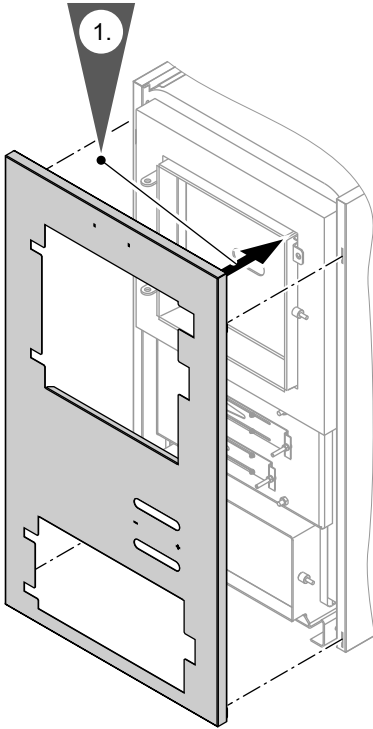
Montajul termoizolației (continuare)

1. Se înșurubează 4 șuruburi cu cap semirotund M 6x16 în fiecare panou lateral.
2. Se fixează panourile frontale, se îndreaptă și se strâng șuruburile cu cap semirotund.

Indicație

Dacă este nevoie, se introduc marginile ieșite lateral ale stratului termozolant posterior în spațiile muchiilor panourilor laterale.

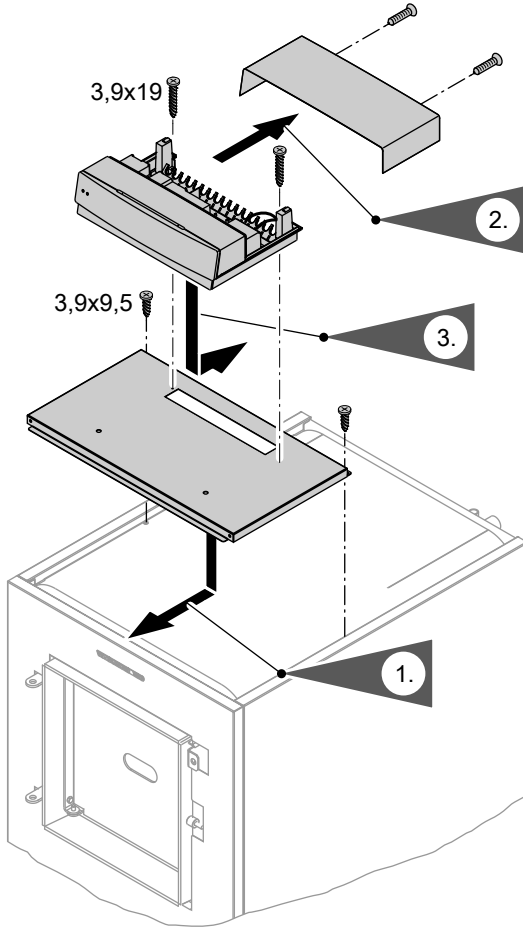
Panoul frontal



Se montează panoul frontal. Se agață cele 4 cârlige ale panoului anterior în fantele panourilor laterale.

Montajul termoizolației (continuare)

Panoul superior frontal și carcasa automatizării



1. Se așază panoul superior frontal între panourile laterale, se împinge spre față și se înșurubează cu 2 șuruburi pentru tablă 3,9x9,5.

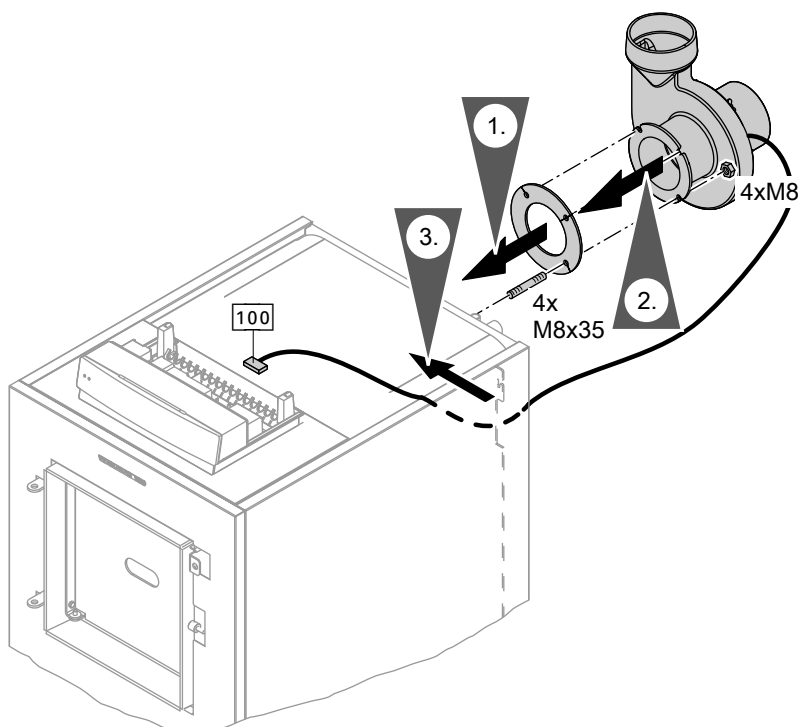
2. Se deschide carcasa automatizării.

3. Partea inferioară a automatizării se prinde pe panoul superior frontal și se fixează cu 2 șuruburi pentru tablă 3,9x19.

Montarea suflantei pentru gaze arse

Indicație

La modelele de 30 până la 80 kW, suflanta pentru gaze arse se găsește în compartimentul de umplere al cazanului în starea de livrare.



1. Se așază garnitura pe tubul de evacuare a gazelor arse.
2. Se montează suflanta pentru gaze arse.



Montarea suflantei pentru gaze arse (continuare)



Atenție

Cablurile electrice se pot deteriora dacă intră în contact cu componente fierbinți. Suflanta pentru gaze arse trebuie astfel montată, încât cablul electric să **nu** atingă carcasa suflantei.

3. Cablul electric se direcționează în sus, între mantaua termoizolantă și panoul lateral, prin degajarea laterală din peretele posterior al cazanului. Fișa de conectare se introduce de jos prin fanta panoului anterior și se conectează la priza [100] de la automatizare.

Racordarea electrică

Pentru racordarea contactelor, respectiv a componentelor externe la fișele de joasă tensiune ale automatizării, se respectă normele de protecție ale clasei de protecție II, adică 8,0 mm distanțe aeriene și de conturare, respectiv 2,0 mm grosimea izolației față de componentele aflate sub tensiune.

La toate componentele puse la dispoziție de instalator (inclusiv PC/laptop) trebuie să se asigure o separare electrică eficientă conform EN 60 335, respectiv IEC 65.



Atenție

Descărcările electrostatice pot cauza avaria anumite componente electronice.

Înainte de începerea lucrărilor, elementele legate la pământ, de exemplu conductele pentru încălzire și apă, trebuie atinse pentru a conduce încărcarea electrostatică.

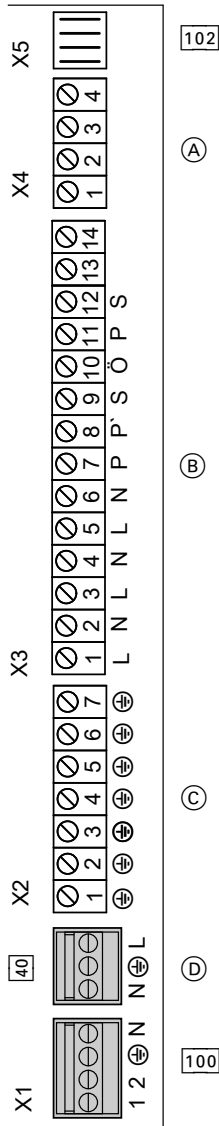
Indicație

- *Cablurile electrice și tuburile capilare trebuie pozate doar în partea dreaptă a cazanului, între panoul de protecție și termoizolație, și trebuie fixate cu cleme de cablu.*
- *Cablurile electrice trebuie pozate astfel încât să nu fie îngreunate lucrările ulterioare de întreținere.*
- *Cablurile nu au voie să vină în contact cu motoare sau cu componente fierbinți ale cazanului.*
- *Pentru a împiedica deplasarea cablurilor, toate cablurile de la soclul de legături al automatizării trebuie fixate cu cleme de cablu.*

Toate cablurile electrice trebuie direcționate prin orificiul din panoul de protecție superior frontal spre automatizare.

Racordarea electrică (continuare)

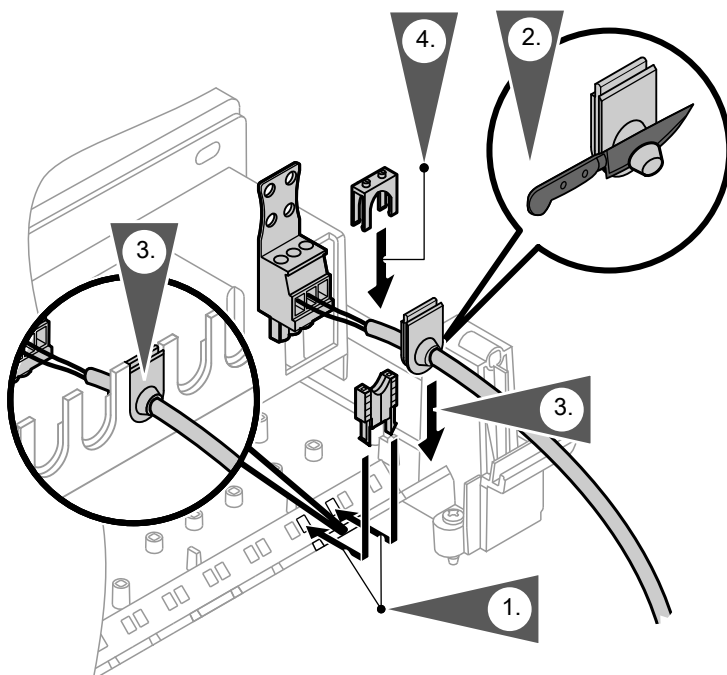
Privire de ansamblu asupra conexiunilor electrice



- 100 Suflantă pentru gaze arse
- 102 Comutator de contact pentru uşă
- (A) Senzor pentru temperatura apei din cazan și regulator pentru temperatura de ambianță
- (B) Pompe de circulație și termostat de lucru
- (C) Legături la masă
- (D) Alimentare de la rețea

Racordarea electrică (continuare)

Montajul și fixarea cablurilor cu elemente de descărcare de tracțiune



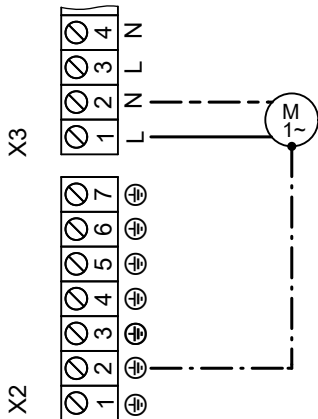
Dacă distanța dintre elementele de descărcare de tracțiune și capătul cablului este prea mică, trebuie asigurată o descărcare de tracțiune ca la cablurile instalate de instalator.

Racordarea electrică (continuare)

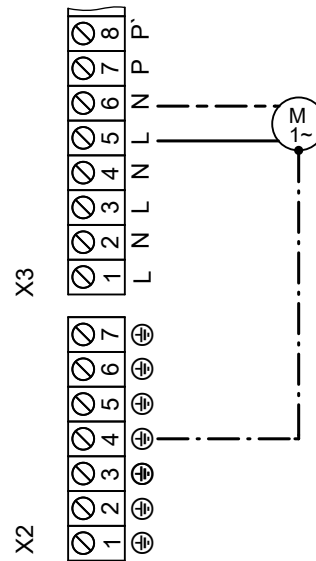
Racordarea pompelor de circulație (230 V~)

Curent nominal 1 (0,5) A~
Conductă de
racordare
recomandată H05VV-F3G
0,75 mm²
sau
H05RN-F3G
0,75 mm²

Pompa de circulație pentru circuitul cazanului

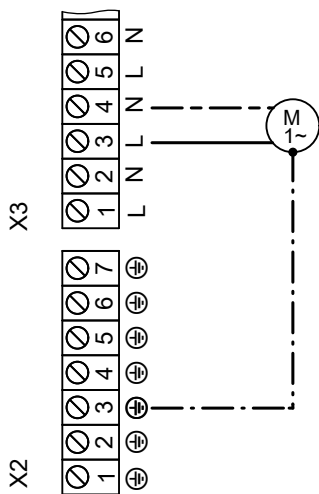


Pompa circuitului de încălzire A1

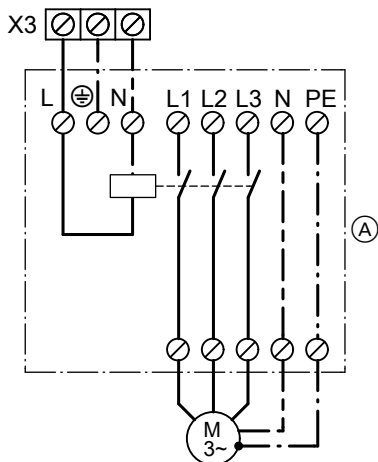


Racordarea electrică (continuare)

Pompa de circulație pentru încălzirea apei din boiler



Pompe 400 V~



Pentru comanda releului contactor

Curent nominal 1 (0,5) A~

Conductă de
racordare

recomandată H05VV-F3G

0,75 mm²

sau

H05RN-F3G

0,75 mm²

(A) Releu

X3 Dispunerea bornelor conform func-
țiilor pompei (vezi pag. 17)

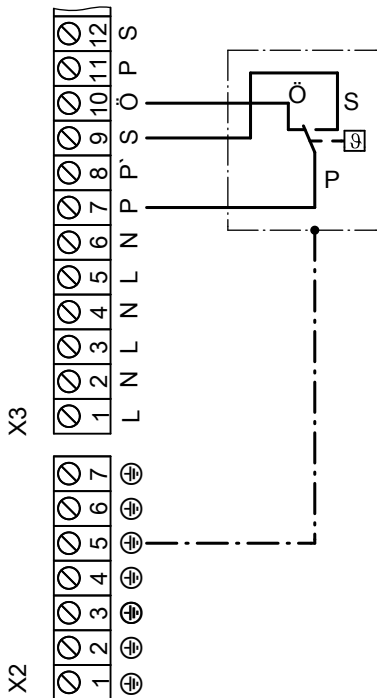
Racordarea electrică (continuare)

Racordarea termostatalui de lucru

Termostatul de lucru pentru acumulatorul de agent termic

Termostatul de lucru pentru acumulatorul de agent termic pornește și oprește pompa de circulație pentru încălzirea apei din acumulator. În timpul ce pompa de circulație pentru încălzirea apei din acumulator funcționează, pompa circuitului de încălzire este deconectată.

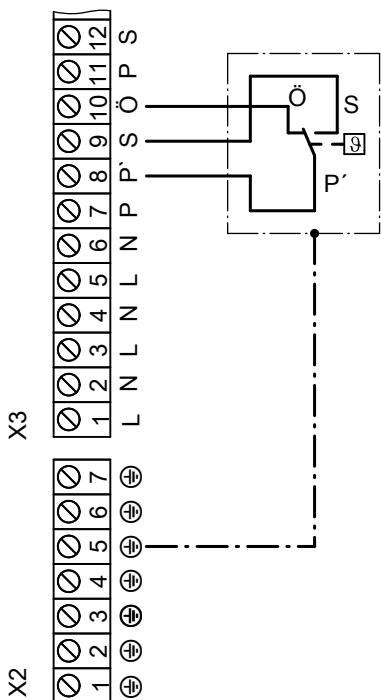
Funcționarea fără acumulator tampon de agent termic



Se conectează cablul cu trei fire (min. 0,75 mm²) la termostatul de lucru pentru acumulatorul de agent termic și la automatizare.

Racordarea electrică (continuare)

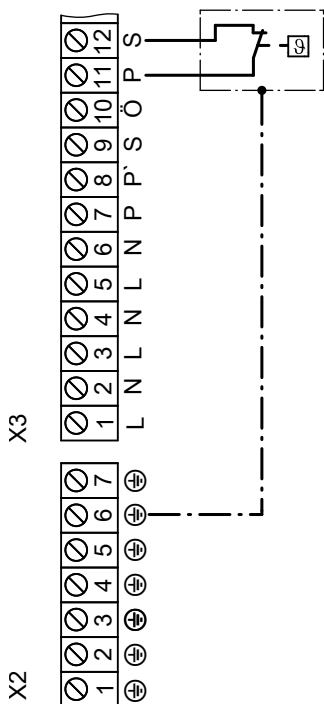
Funcționare cu acumulator tampon de agent termic



Se conectează cablul cu trei fire (min. 0,75 mm²) la termostatul de lucru pentru acumulatorul de agent termic și la automatizare.

Racordarea electrică (continuare)

Termostatul de lucru pentru acumulatorul tampon

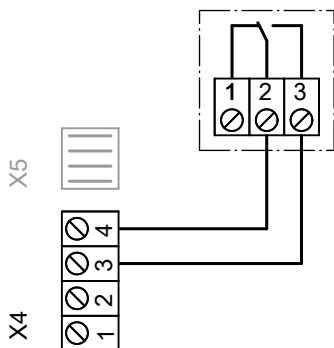


Se conectează cablul cu trei fire (min. 0,75 mm²) la termostatul acumulatorului tampon și la automatizare.

Regulatorul pentru temperatura de ambianță

Regulatorul pentru temperatura de ambianță conectează și deconectează pompa circuitului de încălzire. Temperatura apei din cazan este menținută permanent la valoarea setată la regulatorul de temperatură.

Racordarea electrică (continuare)



Cablul cu două fire (min. 0,75 mm², max. 30 m) se conectează la regulatorul pentru temperatura de ambianță și la automatizare.

Alimentarea de la rețea

Directive

Normative

Racordarea la rețea și măsurile de protecție (de ex. circuitul FI) se vor realiza conform IEC 364, în funcție de condițiile tehnice de racordare impuse de ELECTRICA și respectând normativele internaționale! Cablul de alimentare pentru automatizare trebuie să fie prevăzut cu o siguranță de max. 16 A.

Condiții ce trebuie îndeplinite de întrerupătorul principal (dacă este necesar)

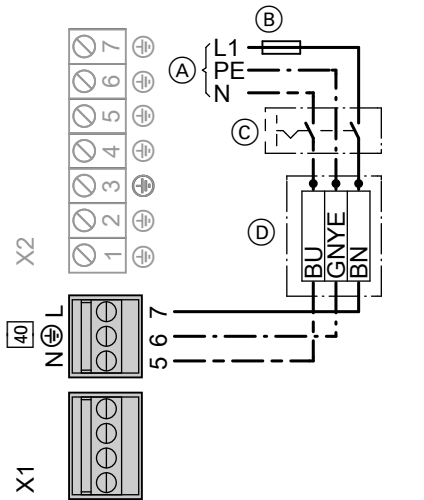
La instalațiile de încălzire, întrerupătorul principal montat de către instalator trebuie să îndeplinească condițiile impuse de standardul DIN VDE 0116 „capitolul 6”. Întrerupătorul principal trebuie montat în afara încăperii de amplasare a cazanului și în același timp, **toate** cablurile nelegate la masă trebuie separate cu o deschidere de contact de minimum 3 mm.

Cablu recomandat pentru alimentarea de la rețea

Cablu cu trei fire din următorul sortiment:

- H05VV-F3G 0,75 mm²
- H05RN-F3G 0,75 mm²

Racordarea electrică (continuare)



- (A) Tensiune de rețea 230 V~
- (B) Siguranță (max. 16 A~)
- (C) Întreprător principal, bipolar (de la instalator)
- (D) Cutie de racordare (de la instalator)

1. Se verifică dacă cablul de alimentare al automatizării este asigurat cu max. 16 A.
2. Cablul de alimentare de la rețea se conectează în cutia de racordare și la automatizare (de către instalator).



Pericol

Atribuirea incorectă a firelor poate conduce la accidentări grave și deteriorări ale aparatului.

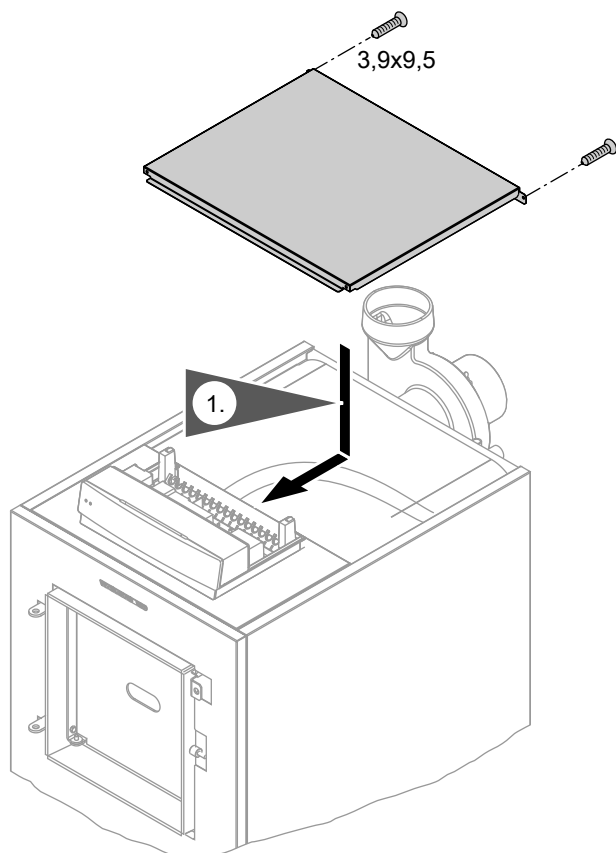
Firele „L1” și „N” nu sunt inversabile:

- L1 maro
- N1 albastru
- PE verde/galben

Marcaj prin culori conform DIN IEC 60757

- BN maro
- BU albastru
- GNYE verde/galben

Montarea panoului superior posterior

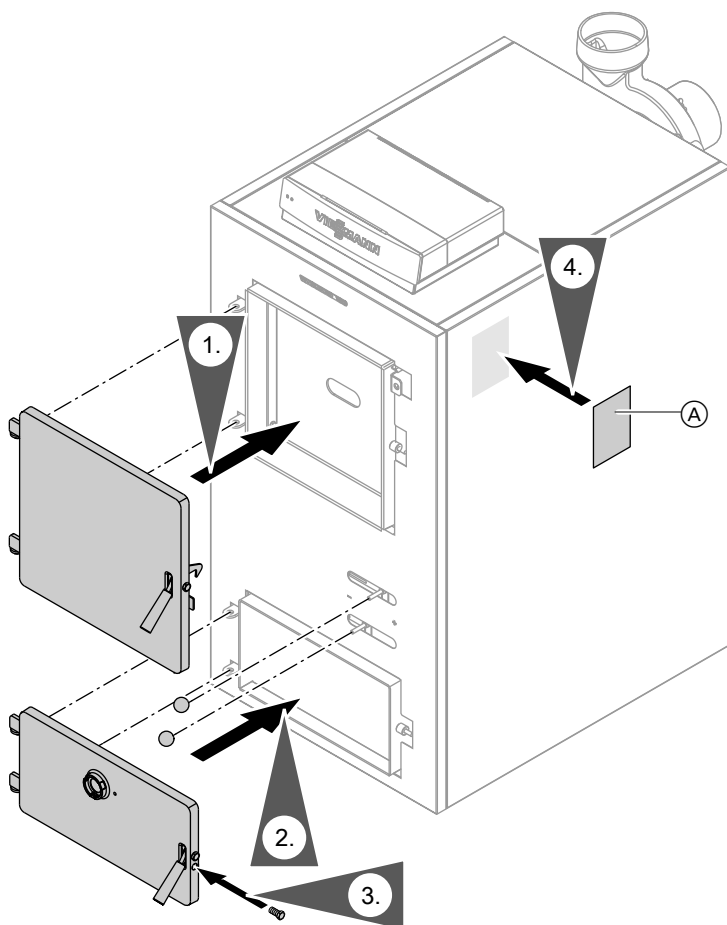


Apoi se închide carcasa automatizării.

Montarea ușilor

Indicație

Înainte de închiderea ușii pentru cenușă, asigurați-vă că a fost introdus complet canalul de ardere și că în camera de ardere nu se mai găsesc alte componente.



(A) Plăcuța cu caracteristici

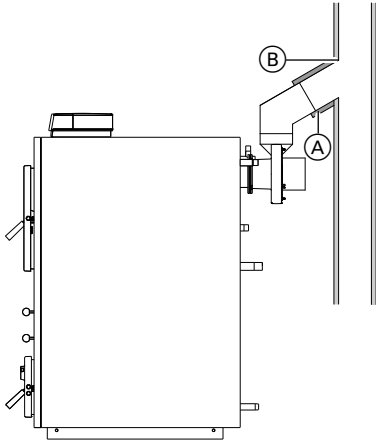
Montarea ușilor (continuare)

1. Se fixează și se închid ușa de umplere și ușa pentru cenușă.
2. Se înșurubează capetele sferice de la robinetul cu sertar pentru aer.
3. Se înșurubează șurubul de fixare M 10x35.
4. Se lipește plăcuța de timbru la vedere, pe panoul lateral stâng sau drept.

Racordarea evacuării gazelor arse

Indicație

Pentru a evita propagarea zgomotelor cauzate de suflanta pentru gaze arse, în tubul de evacuare a gazelor arse trebuie montată o piesă de legătură elastică. Tubul de evacuare a gazelor arse nu se va zidi în coș.



- (A) Termoizolație
- (B) Intrare elastică a tubului de gaze arse

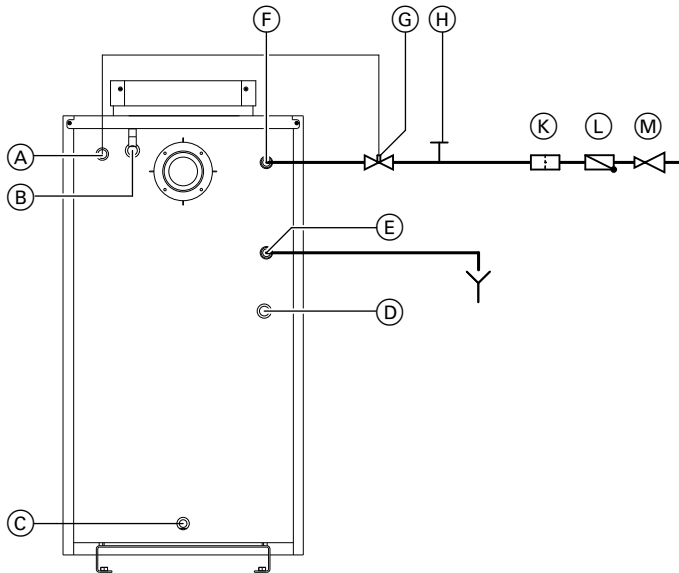
1. Tubul de gaze arse se montează în pantă (pe cât posibil 45°) în vederea racordării la coș.
Tub de gaze arse (diametru interior):
Ø 150 mm
Lungime maximă a tubului de gaze arse: 3000 mm
2. Se îmbină tubul de gaze arse etanș la gura de curățare.
3. Se izolează tubul de gaze arse cu o termoizolație de min. 30 mm.

Montarea unui regulator de tiraj în coș (dacă este necesar):



Instrucțiuni separate de montaj

Racordarea la circuitul de apă



- | | |
|---|---|
| <p>(A) Senzor pentru asigurarea descărcării căldurii de la cazan</p> <p>(B) Tur cazan
25 și 30 kW: G1
40 kW: G1¼
60 și 80 kW: G1½</p> <p>(C) Golire și vas de expansiune cu membrană R ¾</p> <p>(D) Retur cazan
25 și 30 kW: G1
40 kW: G1¼
60 și 80 kW: G1½</p> | <p>(E) Punct de ieșire a apei calde pentru asigurarea descărcării căldurii de la cazan</p> <p>(F) Punct de alimentare cu apă rece pentru asigurarea descărcării căldurii de la cazan</p> <p>(G) Asigurarea descărcării căldurii de la cazan</p> <p>(H) Gură de curățare</p> <p>(K) Filtru de apă menajeră</p> <p>(L) Clapetă unisens</p> <p>(M) Ventil pentru reducerea presiunii</p> |
|---|---|

Indicație

Se pot racorda numai circuite de încălzire cu vane de amestec.



Instrucțiuni de montaj pentru grupul de siguranță

Se montează conductele elementelor de siguranță.

Presiune de lucru admisă: 3 bar

Presiune de testare: 4 bar

Racordarea la circuitul de apă (continuare)

Indicație

Cazanele trebuie dotate cu o supapă de siguranță care trebuie să fie omologată și marcată conform TRD 721 în funcție de instalația executată.

Punerea în funcțiune și efectuarea reglajelor



Instrucțiuni de service și de utilizare a cazanului

Viessmann S.R.L.
RO-507075 Ghimbav
Brașov
E-mail: info-ro@viessmann.com
www.viessmann.com

5441 001 RO Firma Viessmann își rezervă dreptul de a efectua modificări tehnice!

Tipărit pe hârtie ecologică,
albită fără clor

